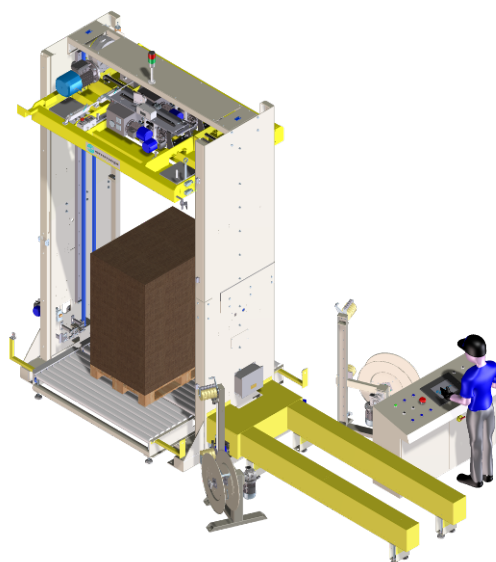


## REGGIATRICE VERTICALE AUTOMATICA PR-2 / PR2-2L



### **SPECIFICHE TECNICHE PR2 / PR2-2L Standard**

Alimentazione elettrica: 400V X 3 + PE + Neutro quando richiesto

Potenza max. assorbita: 11 KW, eventuali accessori esclusi

Pressione di esercizio aria compressa 6 Bar.

Il consumo di aria compressa è circa 0,7 NI per ogni singolo ciclo di reggiatura.

La rulliera motorizzata bidirezionale viene regolata con inverter da 12 a 18 mt/min.

Peso complessivo massimo della macchina ed accessori 3500 Kg.

Le condizioni ambientali prevedono il funzionamento della macchina con una temperatura da 10 a 50 gradi Centigradi ed una umidità massima del 90%.

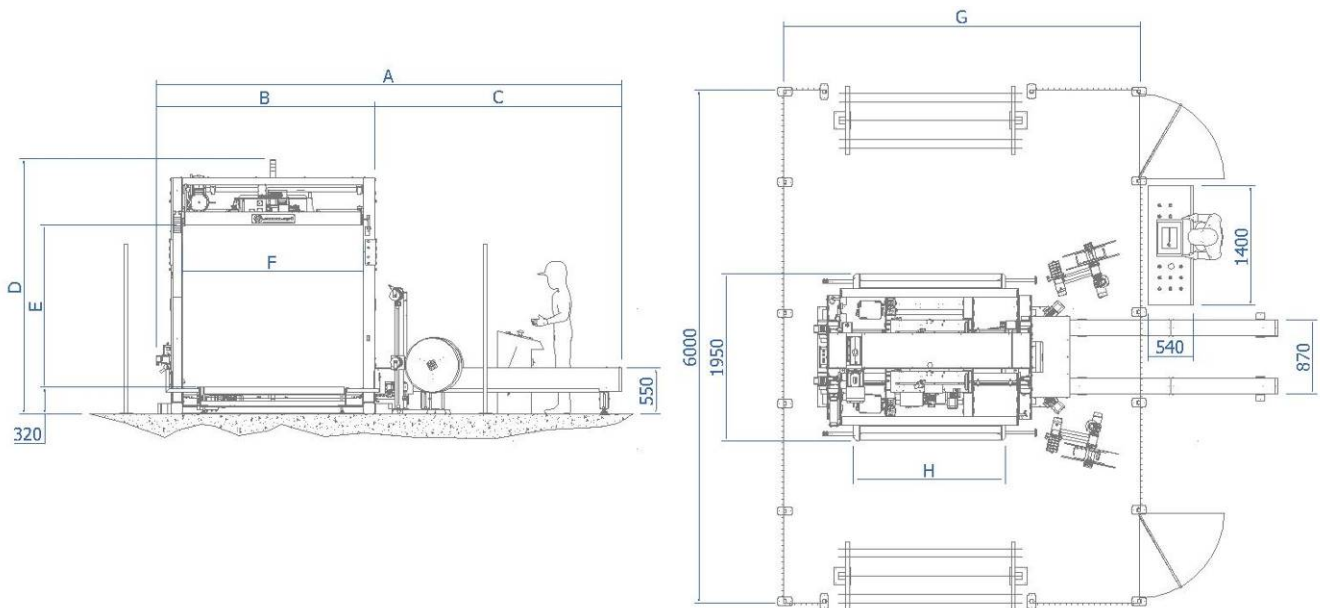
### **Reggia**

Testa di reggiatura modello TA10.

Reggia in polipropilene (PP) oppure in poliestere (PET) da 12 mm o 9 mm, con spessore da 0,60 a 0,90 mm, a seconda del materiale.

La bobina ha diametro interno 395 o 405 mm.

## Dimensioni delle macchine standard

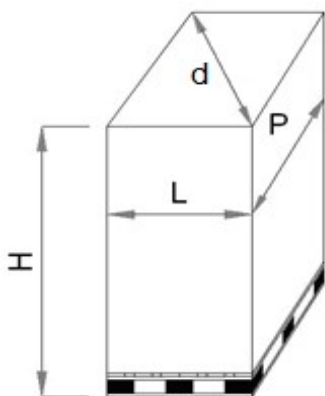


Il disegno è riferito alla versione con Lance, Svolgitori e Quadro Elettrico a destra, ma queste parti possono essere posizionate da entrambi i lati. La TAGLIA indica la larghezza della macchina, il MODELLO indica l'altezza.

TAGLIA	A	B	C	F	G	H
2100	5450	2550	2900	2050	4200	1700
2300	5650	2750	3100	2250	4400	1900
2500	5850	2950	3300	2450	4600	2100
2700	6050	3150	3500	2650	4800	2300
2900	6250	3350	3700	2850	5000	2500

MODELLO	D	E
PR 219	3080	1900
PR 223	3580	2300
PR 226	3880	2600
PR 230	4280	3000

## Dimensioni del prodotto lavorabile



La profondità del pacco P è limitata a 2000 mm per una questione di miglior gestione della linea di movimentazione, anche se teoricamente non ha limiti. Il prodotto ha le misure massime indicate, a seconda della macchina, considerando che tutte le misure minime sono di 500 mm. Se si ruota il pacco la diagonale (d) massima consentita corrisponderà a L max.

TAGLIA	F	L max
2100	2050	1950
2300	2250	2150
2500	2450	2350
2700	2650	2550
2900	2850	2750

MODELLO	E	H max
PR 219	1900	1850
PR 223	2300	2250
PR 226	2600	2550
PR 230	3000	2950