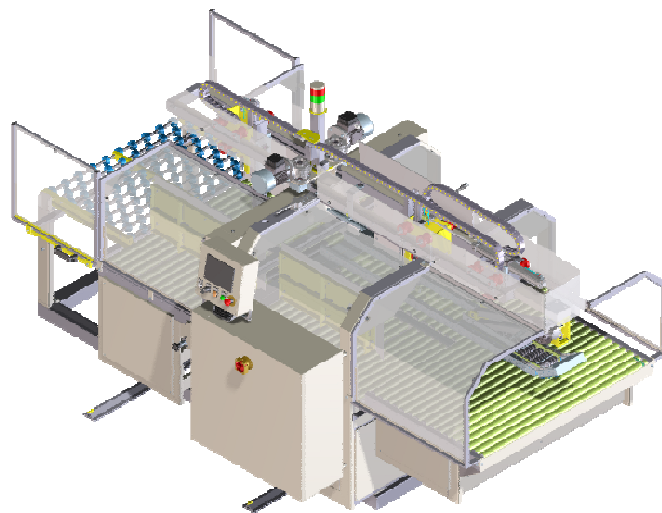


## PAREGGIATORE COMPATTO PC 1



### **SPECIFICHE TECNICHE PC 1 Standard**

Alimentazione elettrica: 400V X 3 + PE, con potenza max. assorbita: 2,6 KW.

Pressione di esercizio aria compressa 6 Bar.

Il consumo di aria compressa è circa 26 NI per ogni singolo ciclo di reggiatura.

La rulliera motorizzata con diverse sezioni ha velocità in ingresso di 57 mt/min.

Peso complessivo massimo della macchina ed accessori 2500 Kg.

Le condizioni ambientali prevedono il funzionamento della macchina con una temperatura da 10 a 50 gradi Centigradi ed una umidità massima del 90%.

### **Reggia**

Testa di reggiatura modello TA05.

Reggia in polipropilene (PP) da 5 mm, con spessore da 0,40 mm fino al modello 1450 e 0,45 dal modello di larghezza 1650, con lunghezza fino a 6500 mt, secondo spessore.

La bobina ha diametro interno di 200 mm.

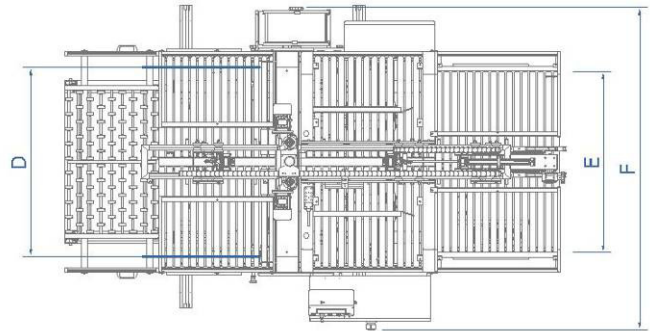
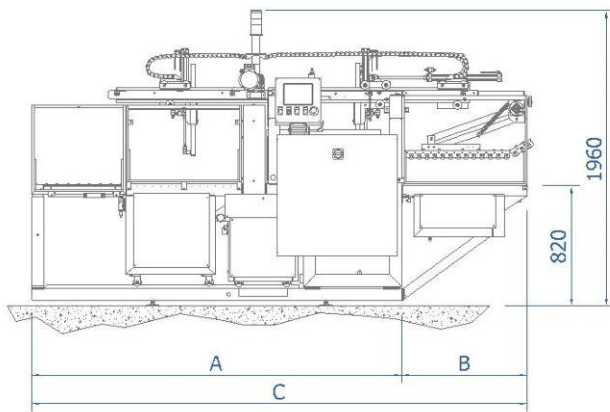
### **Prestazioni**

Il numero di reggiature singole per minuto va dai 13 pacchi dei modelli più grandi ai 17 della taglia minore.

### **Dimensioni del prodotto lavorabile**

La profondità massima del pacco è 1500 mm, che nella versione MAXI diventa 1800 mm, mentre l'altezza va da 50 a 300 mm. Nel caso di due reggiature con distanza di 100 mm dal bordo anteriore, la lunghezza del pacco si riduce a 1000 mm. La misura massima in larghezza del prodotto reggiabile è 50 mm meno della larghezza del passaggio della macchina, a partire da 250 mm.

## Dimensioni delle macchine standard



TAGLIA	A	B	C	D	E	F
1050	2450	830	3280	1000	1200	1935
1250	2450	830	3280	1200	1200	2135
1450	2450	830	3280	1400	1200	2335
1650	2450	830	3280	1600	1200	2535
1850	2970	830	3800	1800	2000	2735

La tabella indica le larghezze standard del passaggio fra le spalle e le larghezze della macchina.